

EMMA

**МОНОБЛОЧНЫЕ  
АВТОМАТИЗИРОВАННЫЕ  
ГОРЕЛКИ**

## О КОМПАНИИ

ООО «НПП «ПРОМА» уже более 30 лет разрабатывает и осваивает производство новых изделий на уровне лучших мировых производителей в направлении «Автоматизация процессов горения», таких как:

- 01** | ПРИБОРЫ КОНТРОЛЯ ПЛАМЕНИ – ФОТОДАТЧИКИ (СКАНЕРЫ ПЛАМЕНИ) И ДАТЧИКИ ИОНИЗАЦИИ
- 02** | АВТОМАТЫ И КОНТРОЛЛЕРЫ ГОРЕНИЯ САФАР И ПРАГО, НАСЧИТЫВАЮЩИЕ БОЛЕЕ 20 МОДИФИКАЦИЙ
- 03** | ЗАПАЛЬНЫЕ СИГНАЛИЗИРУЮЩИЕ УСТРОЙСТВА И ПИЛОТНЫЕ ГОРЕЛКИ
- 04** | КОМПЛЕКТУЮЩИЕ ДЛЯ ЭТИХ УСТРОЙСТВ – ИСТОЧНИКИ ВЫСОКОГО НАПРЯЖЕНИЯ ИВН, РЕГУЛЯТОРЫ СООТНОШЕНИЯ, АВТОМАТЫ КОНТРОЛЯ ГЕРМЕТИЧНОСТИ АКГ И ПРОЧИЕ

Большинство из перечисленных изделий сегодня практически полностью вытеснили в РФ зарубежные изделия производства США, Германии, Италии. Также НПП «ПРОМА» экспортирует свои приборы во многие страны в том числе Китай, Индию, Ирак, Бразилию, Болгарию, Германию и др.

На данный момент НПП «ПРОМА» располагается на площади более 7000 м<sup>2</sup> и обладает собственным цехом механообработки, механосборочным участком, электромонтажным цехом, лабораториями электроники и метрологии, испытательным цехом газового оборудования.

Цех механической обработки металла оснащен современными токарными станками с ЧПУ, обрабатывающими центрами и испытательным оборудованием. Электромонтажный цех оснащен высокопроизводительными автоматическими линиями монтажа электроники с автоматическим оптическим и электронным контролем качества пайки и соответствия компонентов схемы спецификации. Всё это позволяет нашей компании производить продукцию на уровне лучших мировых производителей.



С Уважением  
Директор ООО «НПП «ПРОМА»  
Телешев И.В.

Подпись



## EMMA - АВТОМАТИЧЕСКАЯ БЛОЧНАЯ ГОРЕЛКА



**EMMA** – это продукт который воплотил в себе практически всё лучшее из зарубежных аналогов. Для её создания понадобилось более двух лет исследований, разработок новых комплектующих и элементов горелки, испытаний – от циклических наработок на отказ до нескольких сотен огневых испытаний. Были построены лаборатории для проведения испытаний, разработаны стенды, имитирующие реальные условия работы горелки в «полевых» условиях. Вместе с реальными испытаниями блочной горелки EMMA проводились теоретические расчеты и исследования с привлечением специалистов из ведущих ВУЗов Казани и Академии наук РФ. Для расчета и моделирования форм и длин факелов горелки, процессов горения, регулирования соотношения «газ-воздух» применялись лучшие компьютерные программы.

**Специально для управления блочной горелкой EMMA был разработан контроллер САФАР-410 – аналог контроллера от Siemens, Honeywell, Lamtec, который широко используется на горелочных устройствах CibUnigas, FBR, Baltur, Riello.**

Кроме этого в конструкции горелки EMMA максимально возможно применены комплектующие российского производства, а именно: электродвигатель, алюминиевое литье, газовые клапаны, приводы, органы управления и регулирования, что позволяет изготовить горелку максимально надежной, ремонтпригодной и удобной для обслуживающего персонала.

Горелка EMMA занимает достойное место не только в линейке продукции НПП «ПРОМА», но и достойно может представлять Российскую продукцию на зарубежных рынках.

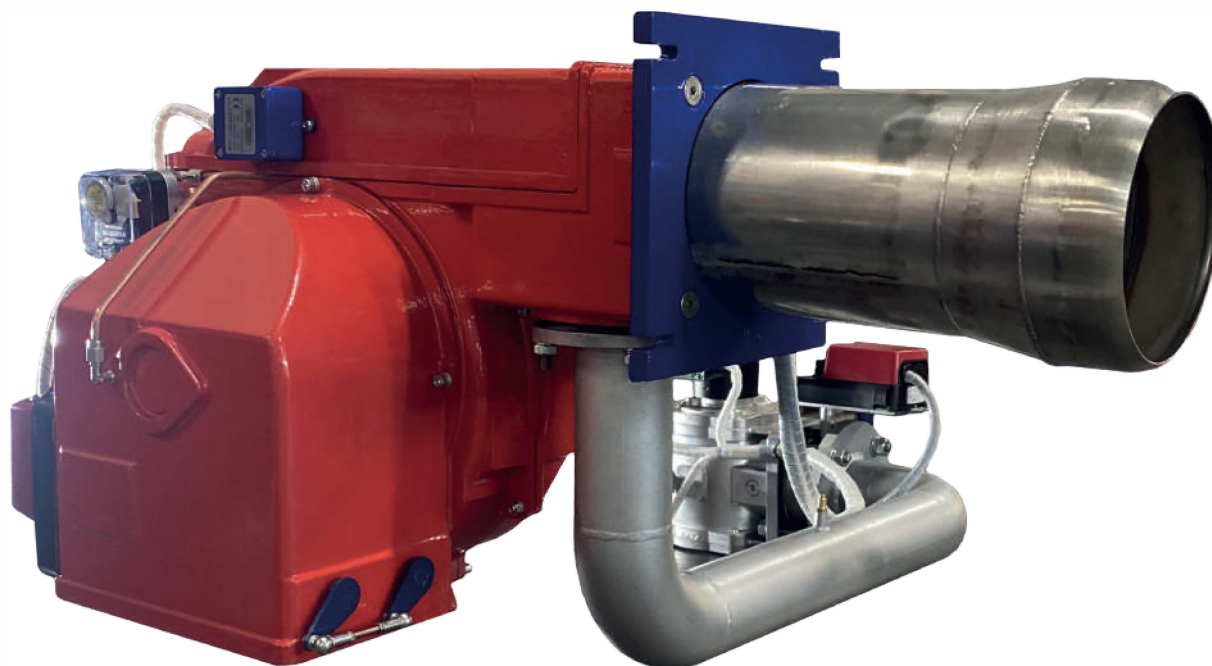


На данный момент наше предприятие может выпускать до 30 горелок в месяц



Средний срок производства стандартной горелки составляет 3 недели

## БЛОЧНАЯ ГОРЕЛКА ЕММА



**Газовая автоматизированная горелка ЕММА** выпускается в четырехтипоразмерах корпусов с мощностями от 0,6МВт до 4,5МВт, в различных модификациях по размеру и форме факела.

### ПОЧЕМУ ВЫ ДОЛЖНЫ ВЫБРАТЬ ГОРЕЛКУ ЭММА:

1. Это горелка отечественного производства, состоящая из элементов Российского производства, надежность и качество которых проверено годами эксплуатации: отечественный электродвигатель, газовые электромагнитные клапаны типа ВН, контроллеры управления, фотодатчики, реле и датчики давления.
2. Это более широкие функциональные возможности:
  - дополнительные функции самоконтроля
  - самодиагностика узлов горелки в процессе работы, без остановки работы горелки
  - архивы событий
3. Производим горелки практически любой комплектации по желанию клиента:
  - расположение газовой рампы слева или справа
  - возможность произвести горелку с тремя видами факелов по длине и диаметру

**С** – стандартная длина факела -100% длины.  
**К** – Короткофакельная горелка за счет увеличения «закрутки» факела и увеличения диаметра пламени – 50-60% от стандартной длины.  
**КС** – Укороченный факел -70-80% от стандартной длины.
4. Это самая низкая цена, не привязанная к курсам валют, и дешевле зарубежных аналогов.
5. Это повышенные гарантийные обязательства до 2-х лет, в отличие от иностранных производителей.
6. Это взаимозаменяемость с зарубежными аналогами по посадочным, габаритным размерам.

Улучшены характеристики многих узлов, наиболее слабых у зарубежных производителей. К примеру в узле розжига НПП «ПРОМА» применяет более мощный источник высокого напряжения трансформаторного типа ИВН-ТР или ИВН-ТРМ. Керамические изоляторы для высоковольтных изоляторов имеют диаметр 14мм. Иностранные горелки оснащены керамикой в 10мм. Контроль пламени осуществляется фотодатчиком ультрафиолетового или инфракрасного спектра, что в отличие от ионизационного датчика, гораздо надежнее.

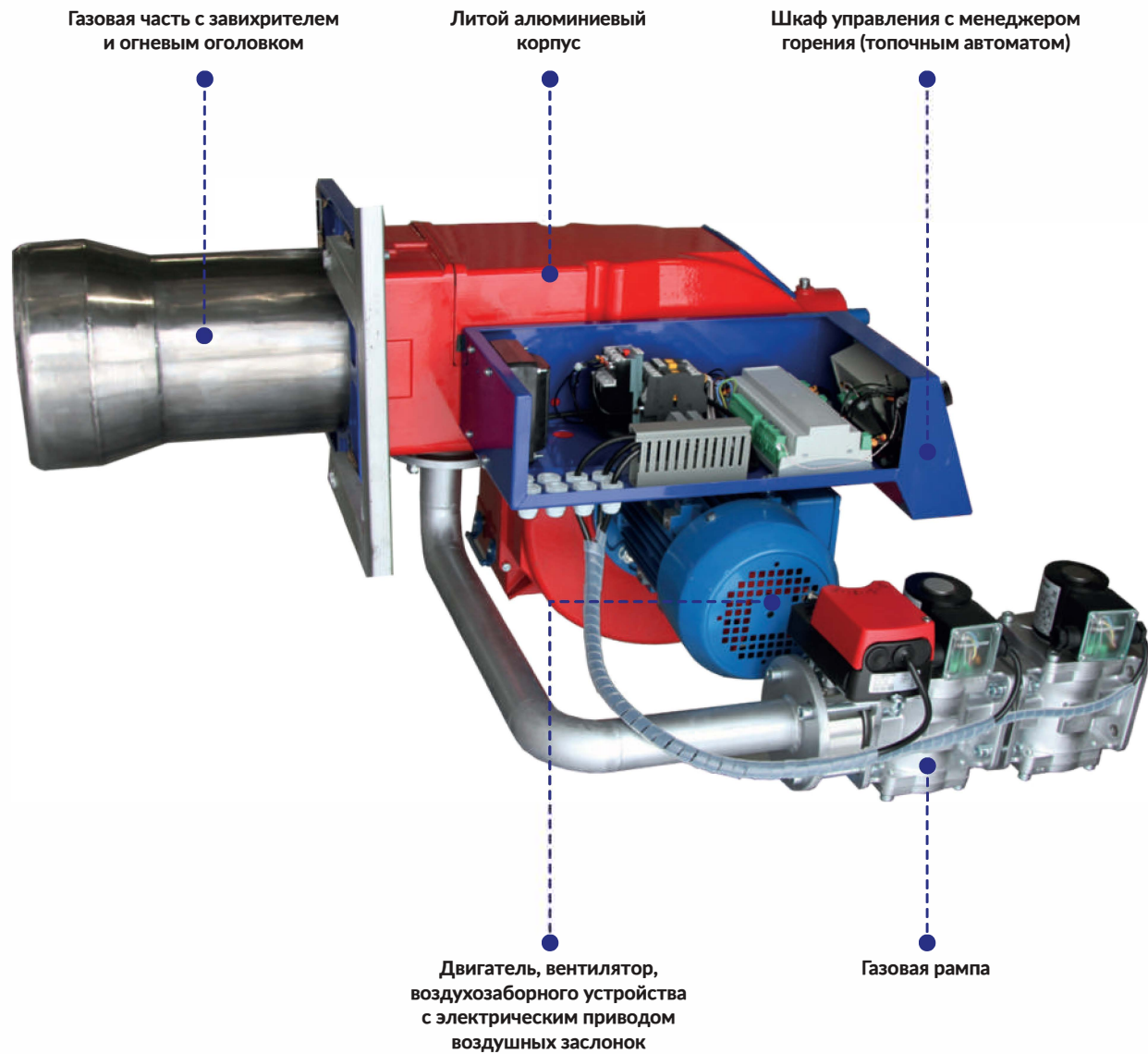
В целях максимально быстрого пуска, наладки ( если заказчик своими силами не может эту работу произвести) или ремонта блочных горелок создается сеть сервисных центров в регионах со складским запасом запчастей.

**Сроки изготовления блочной горелки постоянно снижаются. На текущий момент срок производства горелки от заказа до готовности составляет 2-3 недели. В ближайшее время срок производства будет сокращен до 10-12 календарных дней.**

Почему мы уверены в своей горелке Емма? Потому, что НПП «ПРОМА» уже более 30 лет разрабатывает и производит системы для автоматизации процессов розжига, горения, контроля пламени горелки различного направления.

**ВСЕ ЭТО РЕАЛИЗОВАНО В НОВОЙ ГОРЕЛКЕ ЕММА.**

## СОСТАВ ГОРЕЛКИ



## ШКАФ УПРАВЛЕНИЯ С АВТОМАТОМ ГОРЕНИЯ САФАР-410



Предназначен для размещения в нем элементов управления, контроллера, магнитного пускателя, жгутов, клеммных сборок, источника высокого напряжения ИВН-ТРМ, предохранителей и тепловых реле, элементов управления и индикации.

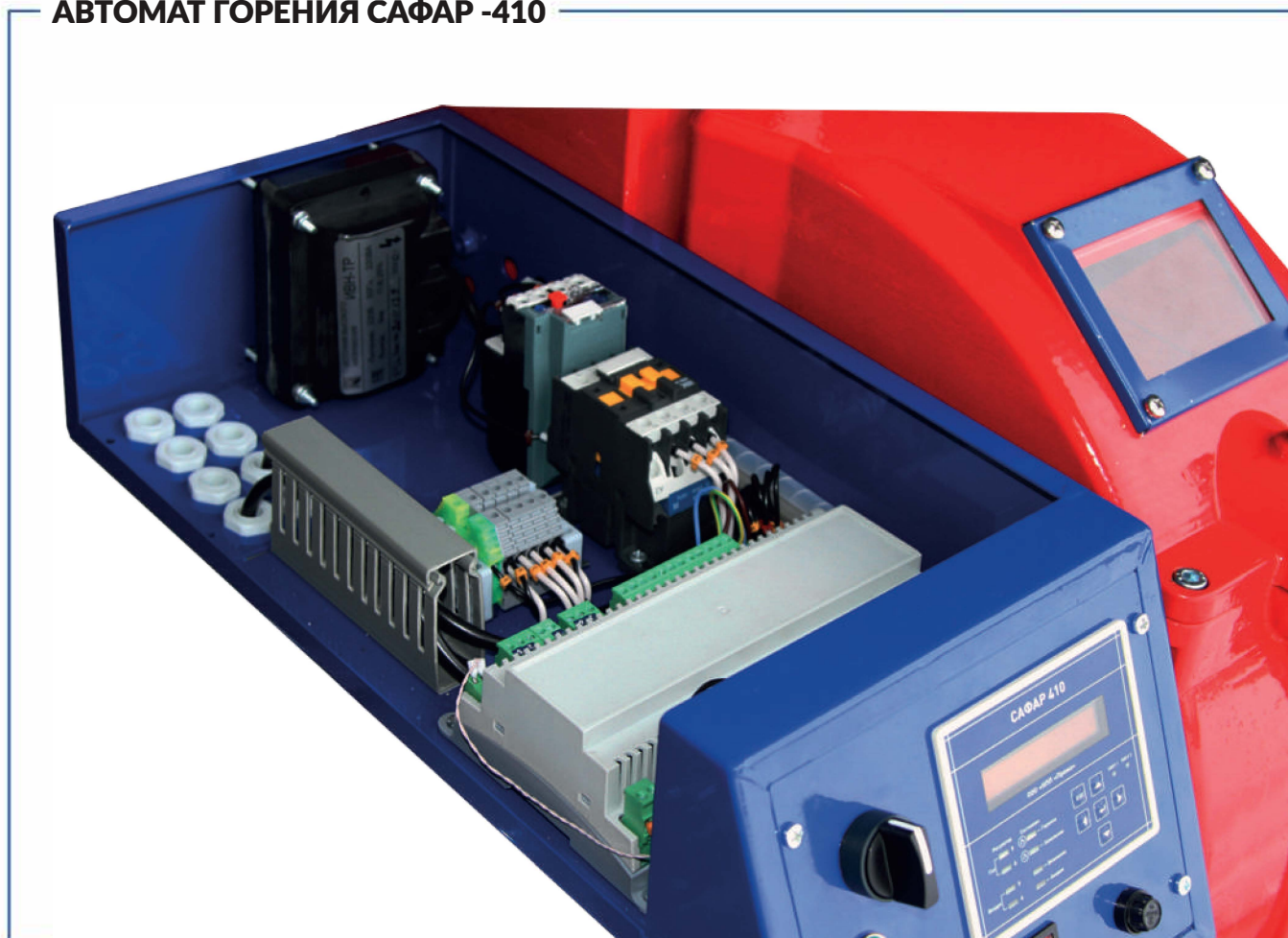
Быстросъемная Г-образная крышка шкафа обеспечивает быстрый доступ ко всем элементам шкафа и при необходимости обеспечивает быструю замену элементов.



**Автомат горения САФАР-410** разработан специально для блочных горелок. Конструкция выполнена таким образом, чтобы максимально быстро заменить прибор и смонтировать жгуты управления даже малоквалифицированному персоналу. Подключение входящих и выходящих кабелей выполнено на быстроразъемных соединениях, что делает удобным и быстрым ремонт, замену, а также уйти от промежуточных контактных соединений.

На передней панели располагается индикаторное табло на котором изображается текущее состояние горелки, при возникновении аварии – первопричина выхода.



**АВТОМАТ ГОРЕНИЯ САФАР -410****ОБЕСПЕЧИВАЕТ:**

- Контроль линий связи, фотодатчика, исполнительных механизмов, перед началом работы
- Проверка герметичности газовых клапанов производится на горелках любой мощности
- Алгоритм розжига, в том числе с применением запальника (для горелок номинальной мощностью более 1,2МВт)
- Алгоритм работы в ручном режиме или от внешнего регулятора мощности
- Контроль аварийных и внештатных ситуаций по следующим параметрам:
  - контроль пламени горелки (фотодатчик)
  - контроль пламени запальника (при его наличии горелки более 1,2 МВт)
  - давление воздуха низкое
  - давление газа высокое
  - давление газа низкое
- Регулирование соотношения ГАЗ-ВОЗДУХ горелки по выбранному методу:
  - положению заслонок

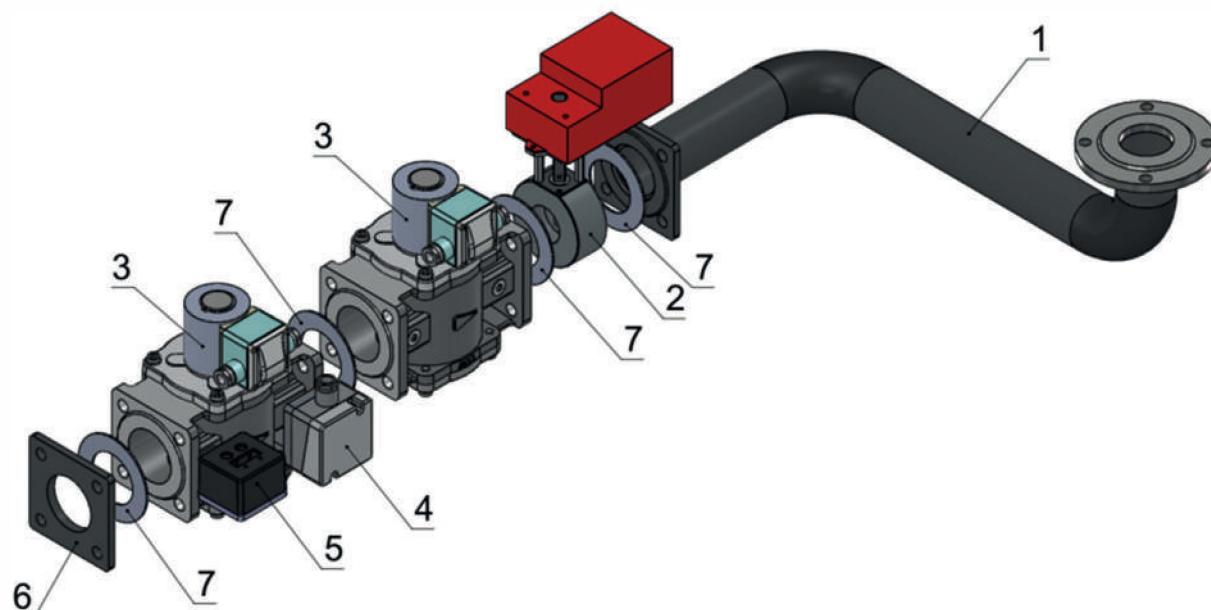
**Наиболее часто применяемые автоматы горения (топочные автоматы) на горелках импортируемых в РФ это автоматы горения Сименс и Ламтек.**

**ПО СВОИМ ФУНКЦИОНАЛЬНЫМ ВОЗМОЖНОСТЯМ АВТОМАТ УПРАВЛЕНИЯ САФАР-410, ПРЕВОСХОДИТ ЗАРУБЕЖНЫЕ АНАЛОГИ В Т. Ч. НАЛИЧИЕМ ТАКИХ ФУНКЦИЙ:**

- 1.** Возможность регулирования по датчику кислорода;
- 2.** Выбор метода регулирования;
- 3.** Регулирование отдельными регуляторами по газу и воздуху увеличивает точность и качество регулирования. (В зарубежных аналогах один регулятор с кулисным механизмом на газовую и воздушную заслонку, что создает сложность настройки и неточность регулирования и из-за люфтов механизма в процессе эксплуатации) создает дополнительные возможности применения горелок, надежность системы, безопасность.

Интерфейс RS-485 для работы с верхним уровнем и совместной работы с автоматикой теплоиспользующей установки: котла, теплогенератора, печи, зерносушилки и т.д. или работа с внешним регулятором температуры.  
Архив событий для записи аварийных и внештатных ситуаций с фиксацией времени события.

## ГАЗОВАЯ РАМПА



1. Соединительная арматура с фланцами
2. Дроссельная заслонка газа серии ЗГП
3. Запорный клапан
4. Реле давления механическое ДРДМ (контроль герметичности)
5. Электронное реле минимального и максимального давления газа РД-016
6. Ответный фланец
7. Комплект прокладок

Состоит из более доступных, дешевых и не менее надежных газовых клапанов марки ВН производства Термобрест. Газовая рампа собирается из готовых узлов, проходит предварительные испытания в заводских условиях на работоспособность и герметичность клапанов и соединений. Выпускается в право- и левого исполнения.

На газовой рампе использованы два отдельных клапана с целью повышения живучести и ремонтопригодности. Ремонт мультиблока, который используется на горелках иностранного производства, зачастую практически не возможен или требует дорогостоящего ремонта.

### ТИПОРАЗМЕР ГОРЕЛОК

Тип корпуса	Номинальная мощность горелки, МВт		
	0,6	0,8	1,0
ЭММА С1	0,6	0,8	1,0
ЭММА С2	1,0	1,4	1,8
ЭММА С3	1,8	2,4	2,8
ЭММА С4	3,0	3,5	4,5



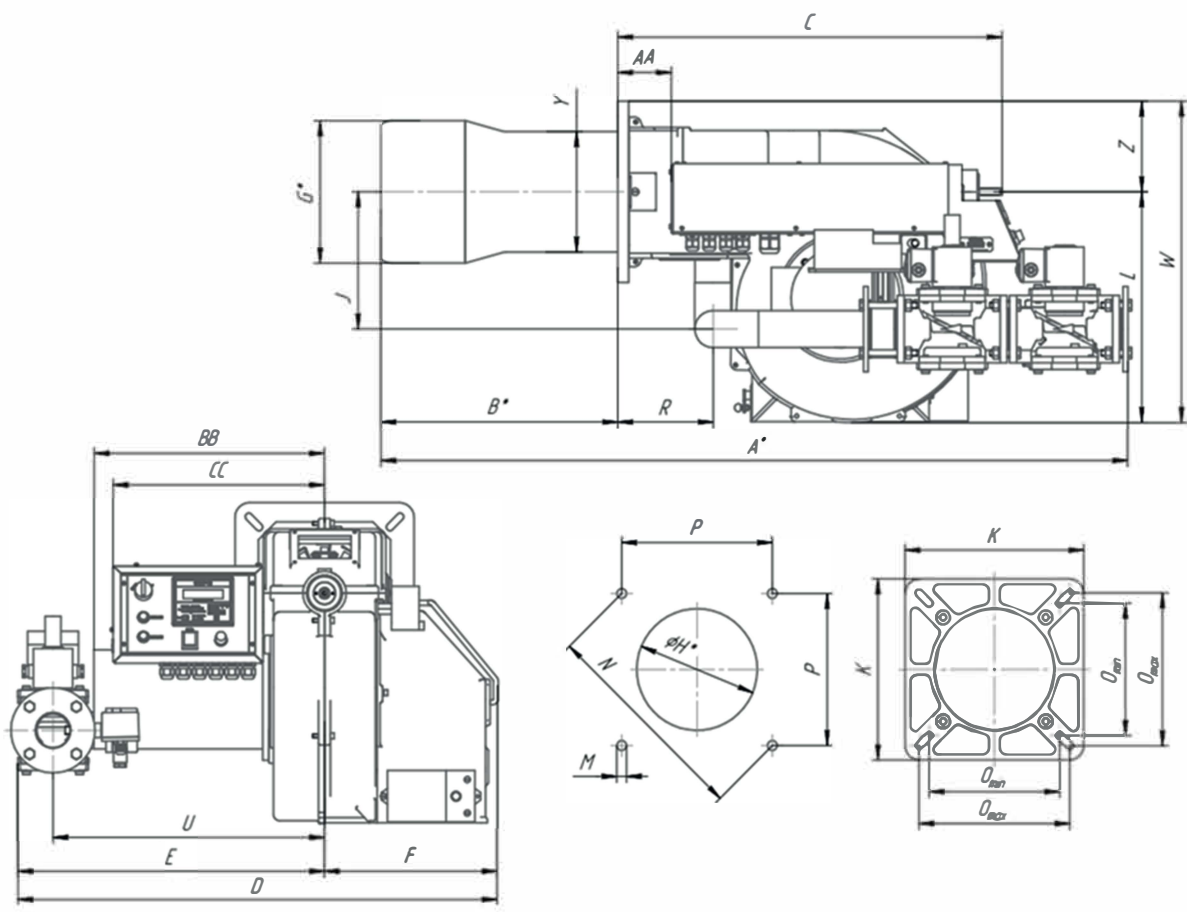
## СЕРВИСНОЕ ОБСЛУЖИВАНИЕ И ГАРАНТИЙНЫЕ ОБЯЗАТЕЛЬСТВА



**Для решения вопросов по пусконаладке, сервисному обслуживанию и ремонту горелок ЕММА и другого оборудования производства НПП «ПРОМА» создается сеть региональных сервисных центров, предназначенных для быстрого обслуживания и ремонта техники на которую даны одни из самых длительных гарантийных обязательств - 2года.**

Почему наша гарантия на горелку больше чем у аналогов? Мы уверены в качестве своих комплектующих и применяем более надежные материалы, жаропрочную нержавеющую сталь, приводы с запасом прочности и крутящего момента и так далее. Ниже представлены фотографии газового оголовка горелки после 2х лет на котле отопления в одной из котельных г. Казань.

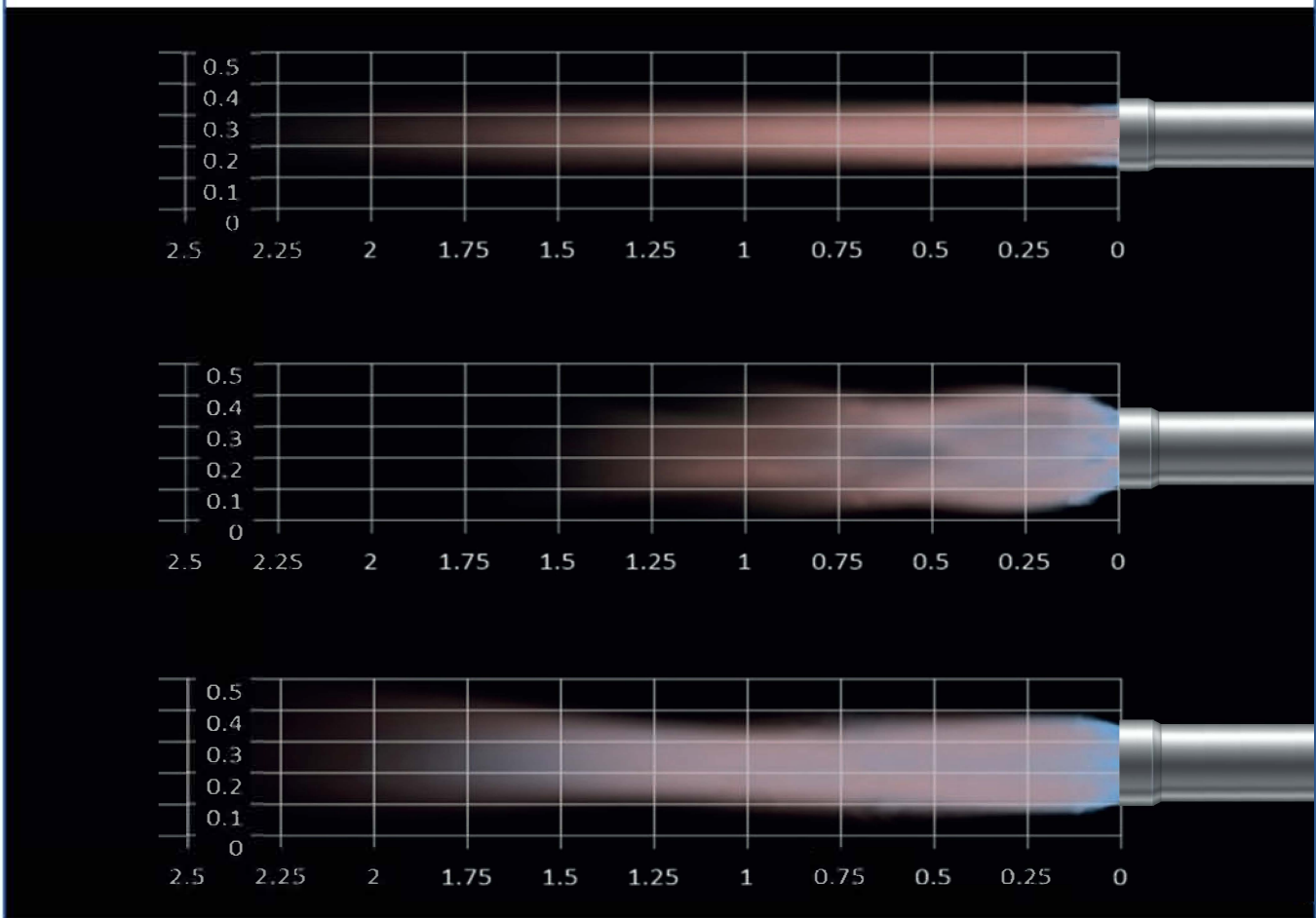
**ГАБАРИТНЫЕ РАЗМЕРЫ**



Типоразмер	Модель	Габаритные размеры (мм)																							
		A	AA	B	BB	C	CC	D	E	F	G	H	J	K	L	M	N	O <sub>вн</sub>	O <sub>вн</sub>	P	R	U	W	Y	Z
C1	ЭИМА 0,6x40	1069	65	305	313	623	340	779	527	252	177	204	234	240	333	M10	269	190	190	190	112	462	453	161	120
	ЭИМА 0,6x50	1157	65	305	313	623	340	829	577	252	177	204	234	240	333	M10	269	190	190	190	112	507	453	161	120
	ЭИМА 0,6x65	1148	65	305	313	623	340	934	682	252	177	204	354	240	333	M10	269	190	190	190	112	602	453	161	120
	ЭИМА 0,8x40	1107	65	305	313	623	340	770	527	252	177	204	234	240	333	M10	269	190	190	190	112	462	453	161	120
	ЭИМА 0,8x50	1157	65	305	313	623	340	829	577	252	177	204	234	240	333	M10	269	190	190	190	112	507	453	161	120
	ЭИМА 0,8x65	1148	65	305	313	623	340	934	682	252	177	204	354	240	333	M10	269	190	190	190	112	602	453	161	120
	ЭИМА 1,0x40	1107	65	305	313	623	340	770	527	252	177	204	234	240	333	M10	269	190	190	190	112	462	453	161	120
	ЭИМА 1,0x50	1157	65	305	313	623	340	829	577	252	177	204	234	240	333	M10	269	190	190	190	112	507	453	161	120
ЭИМА 1,0x65	1148	65	305	313	623	340	934	682	252	177	204	354	240	333	M10	269	190	190	190	112	602	453	161	120	
C2	ЭИМА 1,0x40	1097	90	325	384	650	356	820	527	293	234	261	249	298	383	M10	330	216	250	233	120	462	532	198	149
	ЭИМА 1,0x50	1150	90	325	384	650	356	870	577	293	234	261	249	298	383	M10	330	216	250	233	120	507	532	198	149
	ЭИМА 1,0x65	1141	90	325	384	650	356	975	682	293	234	261	373	298	383	M10	330	216	250	233	120	602	532	198	149
	ЭИМА 1,4x50	1150	90	325	384	650	356	870	577	293	234	261	249	298	383	M10	330	216	250	233	120	507	532	198	149
	ЭИМА 1,4x65	1141	90	325	384	650	356	975	682	293	234	261	373	298	383	M10	330	216	250	233	120	602	532	198	149
	ЭИМА 1,8x80	1525	90	325	384	650	356	987	683	293	234	261	380	298	383	M10	330	216	250	233	120	590	532	198	149
	ЭИМА 1,8x50	1150	90	325	384	650	356	870	577	293	234	261	249	298	383	M12	330	216	250	233	120	507	532	198	149
	ЭИМА 1,8x65	1141	90	325	384	650	356	975	682	293	234	261	373	298	383	M12	330	216	250	233	120	602	532	198	149
ЭИМА 1,8x80	1525	90	325	384	650	356	987	683	293	234	261	380	298	383	M12	330	216	250	233	120	590	532	198	149	
C3	ЭИМА 1,8x50	1268	181	432	426	816	376	934	577	357	260	287	277	340	486	M12	381	250	288	269	131	507	656	228	170
	ЭИМА 1,8x65	1259	181	432	426	816	376	1039	682	357	260	287	401	340	486	M12	381	250	288	269	131	602	656	228	170
	ЭИМА 1,8x80	1641	181	432	426	816	376	1040	683	357	260	287	397	340	486	M12	381	250	288	269	131	590	656	228	170
	ЭИМА 2,4x50	1268	181	432	426	816	376	934	577	357	260	287	277	340	486	M12	381	250	288	269	131	507	656	228	170
	ЭИМА 2,4x65	1259	181	432	426	816	376	1039	682	357	260	287	401	340	486	M12	381	250	288	269	131	602	656	228	170
	ЭИМА 2,4x80	1641	181	432	426	816	376	1040	683	357	260	287	397	340	486	M12	381	250	288	269	131	590	656	228	170
	ЭИМА 2,8x65	1259	181	432	426	816	376	1039	682	357	260	287	401	340	486	M12	381	250	288	269	131	602	656	228	170
	ЭИМА 2,8x80	1641	181	432	426	816	376	1040	683	357	260	287	397	340	486	M12	381	250	288	269	131	590	656	228	170
ЭИМА 2,8x100	1459	181	432	426	816	376	1062	705	357	260	287	408	340	486	M12	381	250	288	269	131	602	656	228	170	
C4	ЭИМА 3,0x65	1291	238	462	486	805	388	1075	672	403	268	295	399	360	492	M12	419	280	311	296	135	592	672	228	180
	ЭИМА 3,0x80	1677	238	462	486	805	388	1098	695	403	268	295	411	360	492	M12	419	280	311	296	135	602	672	228	180
	ЭИМА 3,0x100	1492	238	462	486	805	388	1108	705	403	268	295	411	360	492	M12	419	280	311	296	135	602	672	228	180
	ЭИМА 3,5x65	1291	238	462	486	805	388	1075	672	403	268	295	399	360	492	M12	419	280	311	296	135	592	672	228	180
	ЭИМА 3,5x80	1677	238	462	486	805	388	1098	695	403	268	295	411	360	492	M12	419	280	311	296	135	602	672	228	180
	ЭИМА 3,5x100	1492	238	462	486	805	388	1108	705	403	268	295	411	360	492	M12	419	280	311	296	135	602	672	228	180
	ЭИМА 4,5x65	1291	238	462	486	805	388	1075	672	403	268	295	399	360	492	M12	419	280	311	296	135	592	672	228	180
	ЭИМА 4,5x80	1677	238	462	486	805	388	1098	695	403	268	295	411	360	492	M12	419	280	311	296	135	602	672	228	180
ЭИМА 4,5x100	1492	238	462	486	805	388	1108	705	403	268	295	411	360	492	M12	419	280	311	296	135	602	672	228	180	

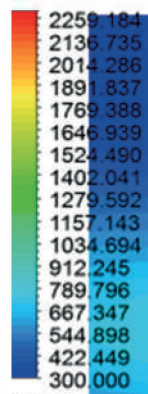


**ТЕОРЕТИЧЕСКИЕ РАСЧЕТЫ ДЛИН ФАКЕЛА СВЕРХУ ВНИЗ:  
УКОРОЧЕННЫЙ ФАКЕЛ, КОРОТКИЙ ФАКЕЛ, СТАНДАРТНЫЙ ФАКЕЛ**



**РАСЧЕТНЫЕ ТЕМПЕРАТУРНЫЕ ДАННЫЕ ФАКЕЛА**

Temperature  
Contour 4



[K]

